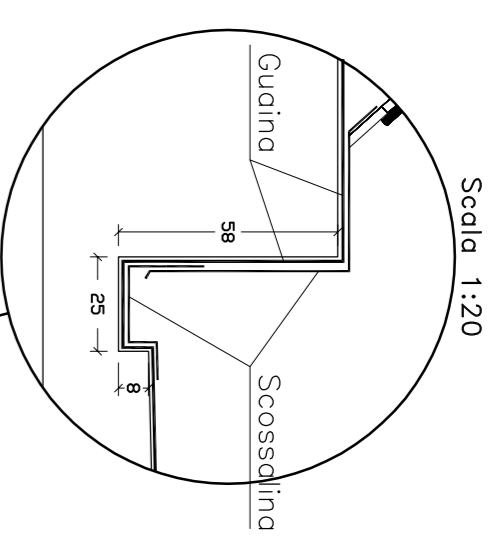
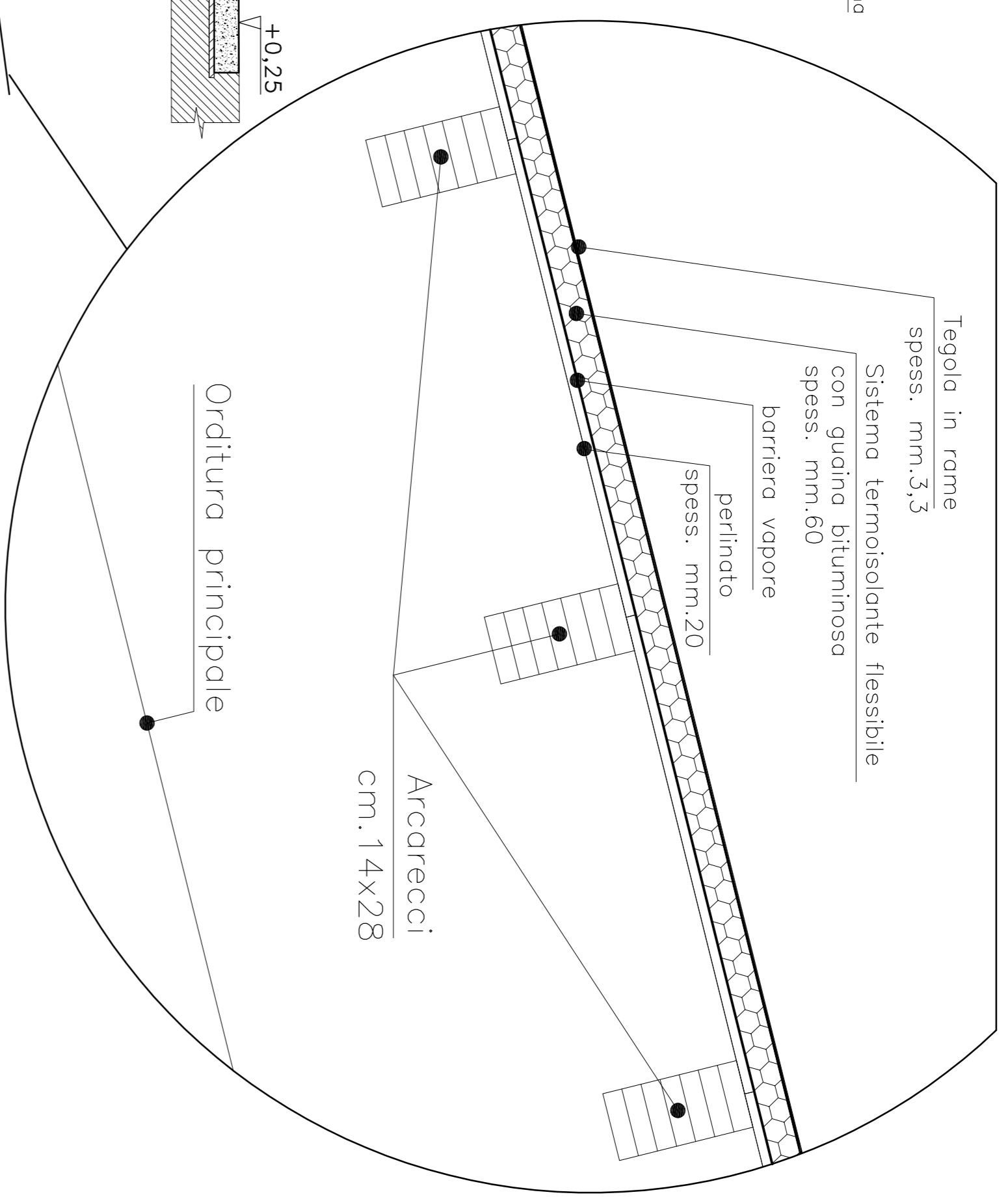


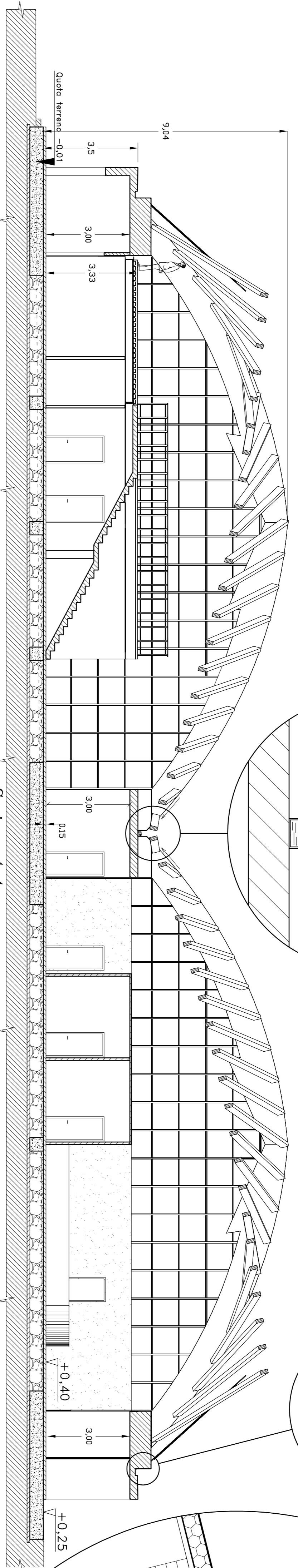
PARTICOLARE GRONDA  
DI RACCOLTA ACQUE METEORICHE  
IN SOMMITÀ DEI MONOBLOCCHI LATERALI  
Scala 1:20



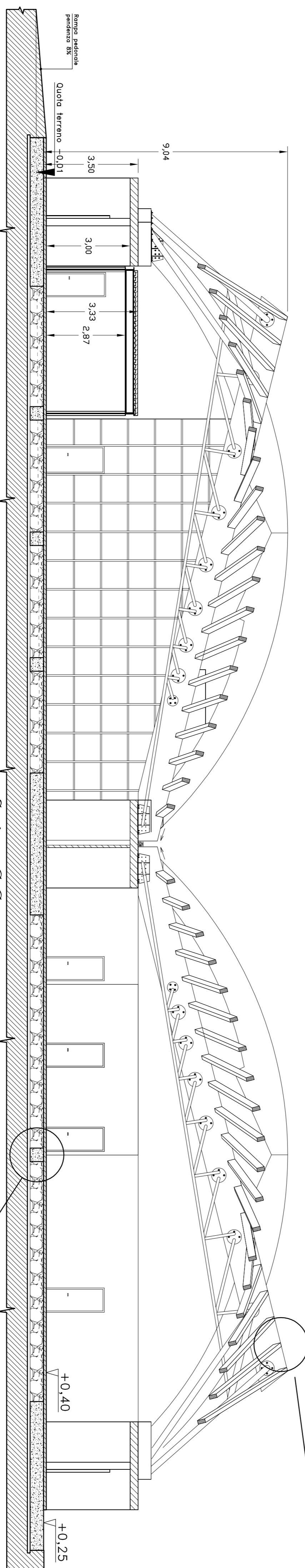
PARTICOLARE PACCHETTO COPERTURA  
Scala 1:10



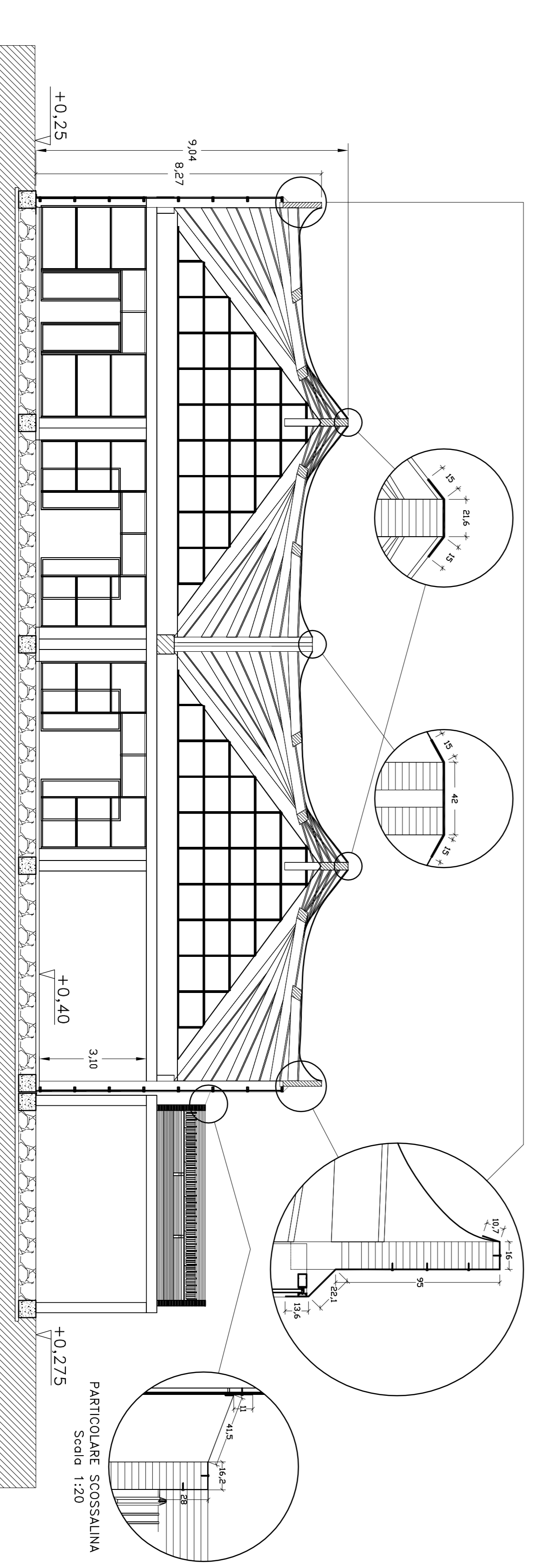
Sezione A-A



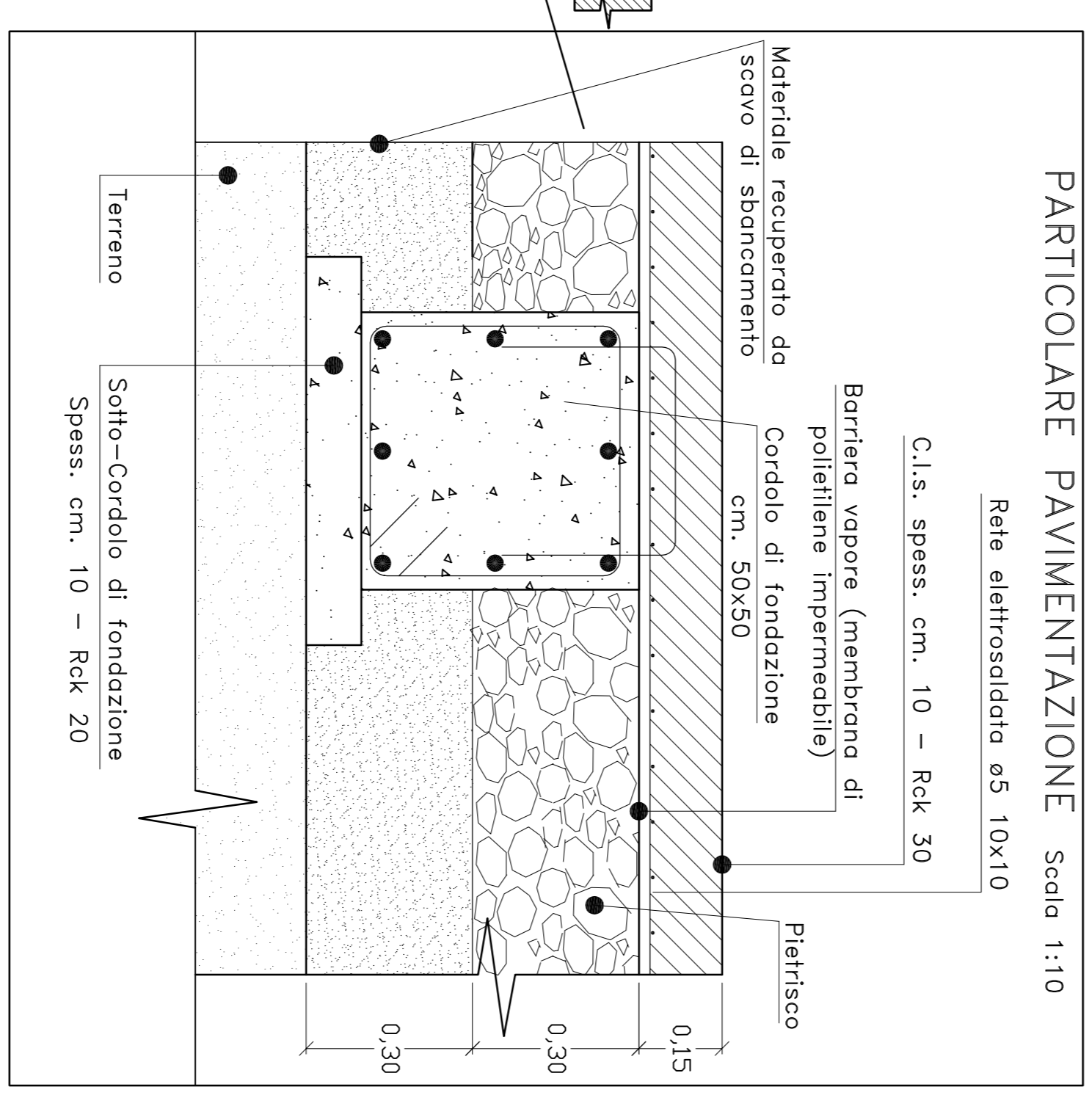
Sezione C-C



Sezione B-B



PARTICOLARE PAVIMENTAZIONE Scala 1:10



COMMITTENTE	Prov. Regionale di Ragusa	Rev.n.	Data
LOCALITÀ	Comune Pozzallo (RG)	INFRASTRUTTURE DI ASSISTENZA E CONTROLLO DEL PORTO DI POZZALLO E DEGLI AGGLOMERATI INDUSTRIALI	
OGGETTO	Stazione di servizio passeggeri porto di Pozzallo	DESCRIZIONE	Sezioni - Particolare pavimentazione - particolare pacchetto di copertura - particolare scossaline.
Studio	1100/110/120	PROGETTO N.	S/1103
DATA	11/03	PROGETTISTA:	Dot. Ing. C. Moliterni
Dir. Ing. C. MOLTISANTI		Dirigente lavori:	Dot. Ing. C. Moliterni
SIRACUSA		Collaboratori:	Dot. Ing. A. Moliterni
Via Damiana r.c.o.l n.8 Tel. 0931-411448		Disegn.	A.M.

Questo disegno è di "progetto" e non può essere riprodotto o ristampato senza permesso scritto dall'architetto.